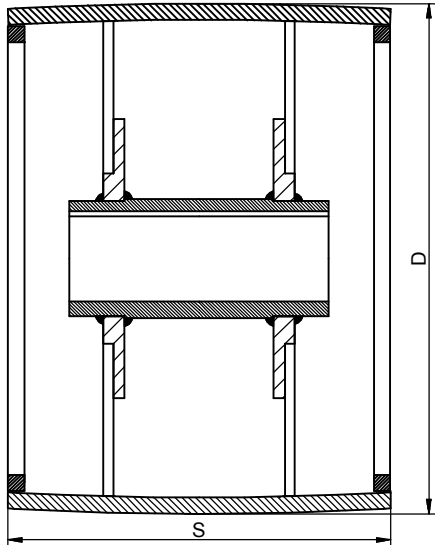


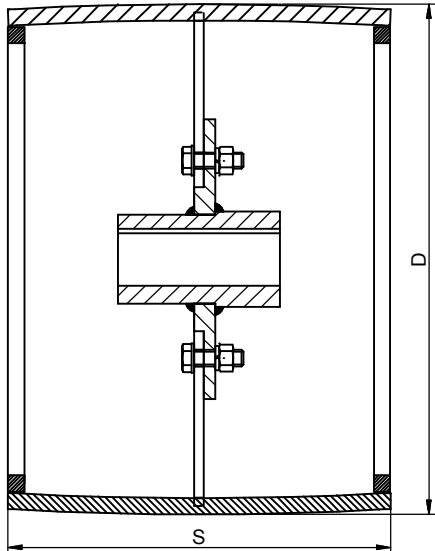
Koło napędowe lub napinające
max D = 400mm

| Ozn. | Wymiar | Określenie |
|------|--------|----------------|
| D | | średnica koła |
| s | | szerokość koła |



Koło napędowe
max D > 400mm

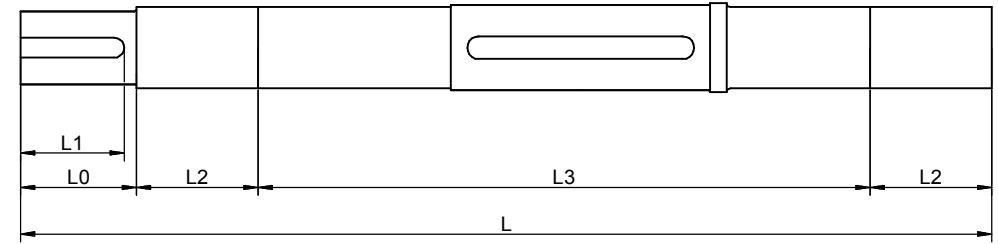
| Ozn. | Wymiar | Określenie |
|------|--------|----------------|
| D | | średnica koła |
| s | | szerokość koła |



Koło napinające
max D > 400mm

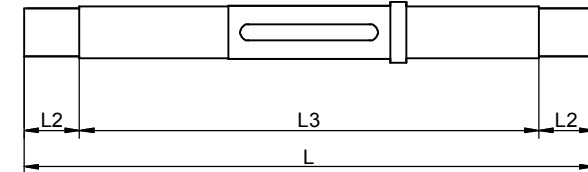
| Ozn. | Wymiar | Określenie |
|------|--------|----------------|
| D | | średnica koła |
| s | | szerokość koła |

Wał napędowy



| Ozn. | Wymiar | Określenie | Uwagi |
|------|--------|------------------------|-------|
| L0 | | długość pod sprzęgło | |
| d0 | | średnica pod sprzęgło | |
| L1 | | długość wpustu | |
| s1 | | szerokość wpustu | |
| L2 | | długość pod łożysko | |
| d2 | | średnica pod łożysko | |
| L | | całkowita długość wału | |
| d | | średnica tulei koła | |
| D | | średnica koła | |
| s | | szerokość koła | |

Oś napinająca



| Ozn. | Wymiar | Określenie | Uwagi |
|------|--------|---------------------------|-------|
| L2 | | długość pod łożysko | |
| d2 | | średnica pod łożysko | |
| L | | długość całkowita osi | |
| d | | średnica wewnętrzna tulei | |
| D | | średnica koła | |
| s | | szerokość koła | |

Rysunek poglądowy do wyceny.